

English

Dell™ Basic Rack  
Power Distribution Unit (PDU)  
J541N

# Product Overview and Specifications

English

Français

Español

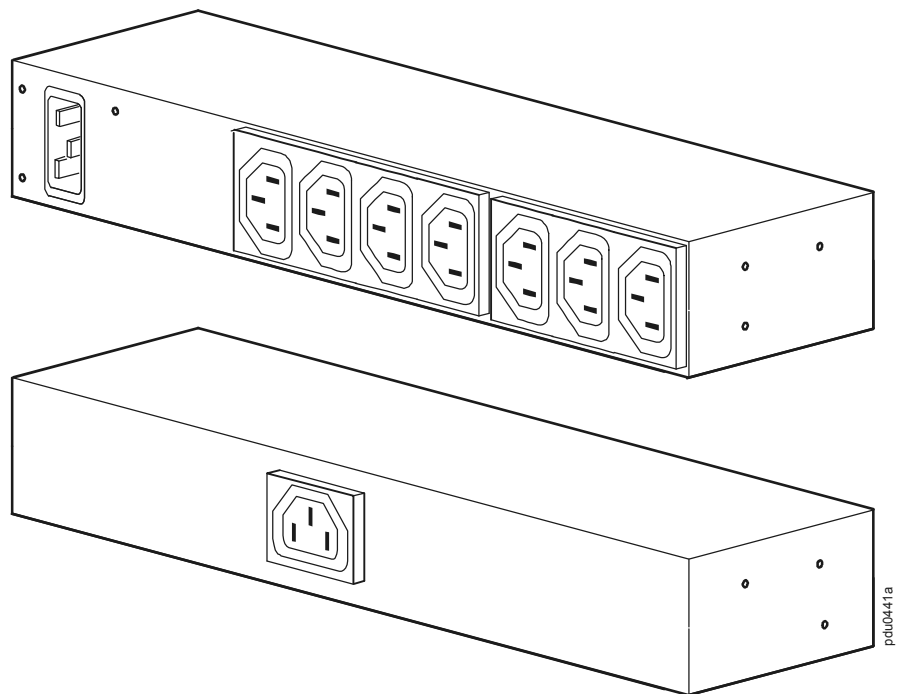
Deutsch

한글

Русский язык

简体中文

繁體中文



# Product Overview and Specifications

The Dell Basic Rack PDU distributes power to the devices in the rack.

**OUTLETS**— The Rack PDU has eight (8) C13 outlets.

**POWER CORD**— The Rack PDU has an IEC-320 C14 inlet and can be used with a detached power cord (not provided).

J541N

## Electrical

Input connection	IEC-320 C14 inlet
Acceptable input voltage	100–240 VAC $\pm$ 10% (UL(C-UL)) 200–240 VAC $\pm$ 10% (International)
Maximum input current (phase)	15 A (12 A UL(C-UL) derated) 10 A (International)
Input frequency	50/60 Hz
Output voltage	100–240 VAC $\pm$ 10% (UL(C-UL)) 200–240 VAC $\pm$ 10% (International)
Output connections	(8) C13
Maximum output current (outlet)	C13; 12 A (UL(C-UL) derated) C13; 10 A (International)
Maximum output current (phase)	12 A (UL(C-UL) derated) 10 A (International)

## Physical

Dimensions (H x W x D)	23.97 x 4.36 x 9.29 cm (9.44 x 1.72 x 3.66 in)
Shipping dimensions (H x W x D)	28.60 x 21.03 x 13.00 cm (11.26 x 8.28 x 5.12 in)
Weight	0.90 kg (2.00 lb)
Shipping weight	1.37 kg (3.01 lb)

## Environmental

Maximum elevation (above MSL)	
Operating	0 to 3048 m (0 to 10,000 ft)
Storage	0 to 15 240 m (0 to 50,000 ft)
Temperature	
Operating	0 to 50°C (32 to 122°F)
Storage	–15 to 60°C (5 to 140°F)
Humidity	
Operating	5 to 95%, non-condensing
Storage	5 to 95%, non-condensing

## Compliance

Safety approvals	UL(C-UL), VDE, IRAM, SABS, GOST-R, SONCAP, KC, CE
ROHS	Dell 6T198 EU DIRECTIVE 2002/95/EC—latest revision

**Information in this document is subject to change without notice.**

**© 2009 Dell Inc. All rights reserved.**

Reproduction of these materials in any manner whatsoever without the written permission of Dell Inc. is strictly forbidden.

Trademarks used in this text: *Dell* and the *DELL* logo are trademarks of Dell Inc.

Other trademarks and trade names may be used in this document to refer to either the entities claiming the marks and names or their products. Dell Inc. disclaims any proprietary interest in trademarks and trade names other than its own.

Model J541N

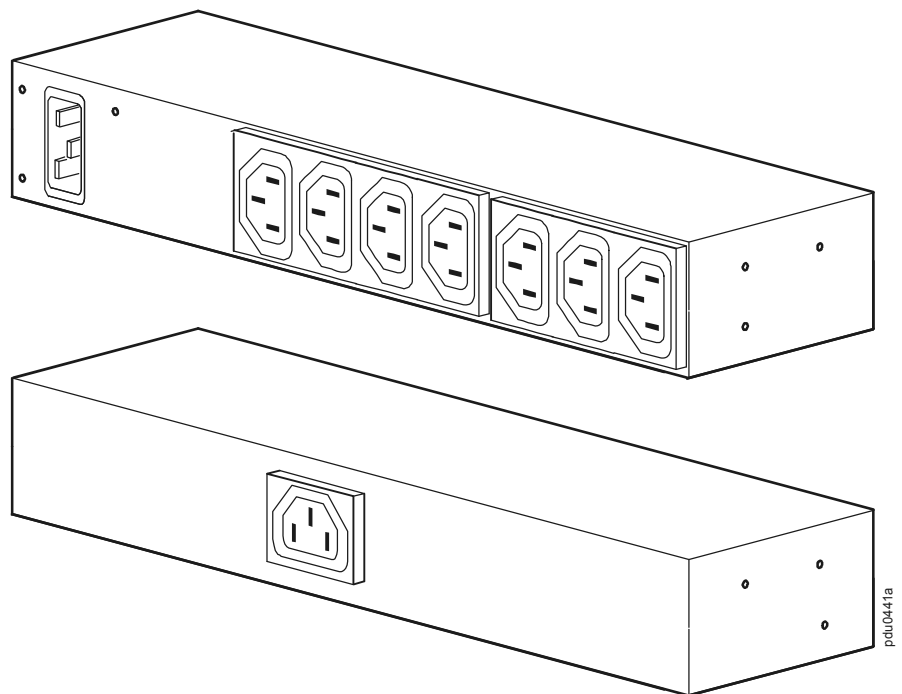
07/2009

Part Number 990-3565

Français

Unité de distribution de l'alimentation  
de base (PDU) Dell™ à monter en rack  
J541N

Présentation et caractéristiques techniques du produit



pdu041a

**DELL**™

# Présentation et caractéristiques techniques du produit

La PDU Dell de base à monter en rack distribue l'alimentation aux dispositifs du rack.

PRISES— La PDU à monter en rack dispose de huit (8) prises C13.

CORDON D'ALIMENTATION— La PDU à monter en rack comprend une entrée CEI-320 C14 et peut être utilisée avec un cordon d'alimentation séparé (non fourni).

J541N

## Circuit électrique

Connexion d'entrée	Prise CEI-320 C14
Tension d'entrée admissible	100–240 V c.a. ± 10 % (UL(C-UL)) 200–240 V c.a. ± 10 % (international)
Intensité maximale en entrée (phase)	15 A (12 A UL(C-UL) déclassé) 10 A (international)
Fréquence d'entrée	50/60 Hz
Tension de sortie	100–240 V c.a. ± 10 % (UL(C-UL)) 200–240 V c.a. ± 10 % (international)
Connexions de sortie	(8) C13
Intensité maximale en sortie (prise)	C13 ; 12 A (UL(C-UL) déclassé) C13 ; 10 A (international)
Intensité maximale en sortie (phase)	12 A (UL(C-UL) déclassé) 10 A (international)

## Caractéristiques physiques

Dimensions (H × l × P)	23,97 x 4,36 x 9,29 cm (9,44 x 1,72 x 3,66")
Dimensions à l'expédition (H × l × P)	28,60 x 21,03 x 13,00 cm (11,26 x 8,28 x 5,12")
Poids	0,90 kg
Poids avec emballage	1,37 kg

## Caractéristiques environnementales

Altitude maximum (au-dessus du niveau moyen de la mer)	
En fonctionnement	0 à 3048 m
En stockage	0 à 15 240 m
Température	
En fonctionnement	0 à 50°C
En stockage	-15 à +60°C
Taux d'humidité	
En fonctionnement	5 à 95 %, sans condensation
En stockage	5 à 95 %, sans condensation

## Conformité

Homologations de sécurité	UL(C-UL), VDE, IRAM, SABS, GOST-R, SONCAP, KC, CE
ROHS	Dell 6T198 DIRECTIVE UE 2002/95/CE – dernière révision

**Les informations de ce document peuvent être modifiées sans avis préalable.**

**© 2009 Dell Inc. Tous droits réservés.**

La reproduction de ces documents sous quelque forme que ce soit sans l'autorisation écrite de Dell Inc. est strictement interdite.

Marques de commerce utilisées dans ce texte : *Dell* et le logo *DELL* sont des marques de commerce de Dell Inc.

D'autres marques de commerce et appellations peuvent être utilisées dans ce document pour faire référence aux entités propriétaires de ces marques ou de ces noms de produits. Dell Inc. affirme n'avoir aucun droit de propriété sur les marques et appellations autres que les siennes.

Modèle J541N

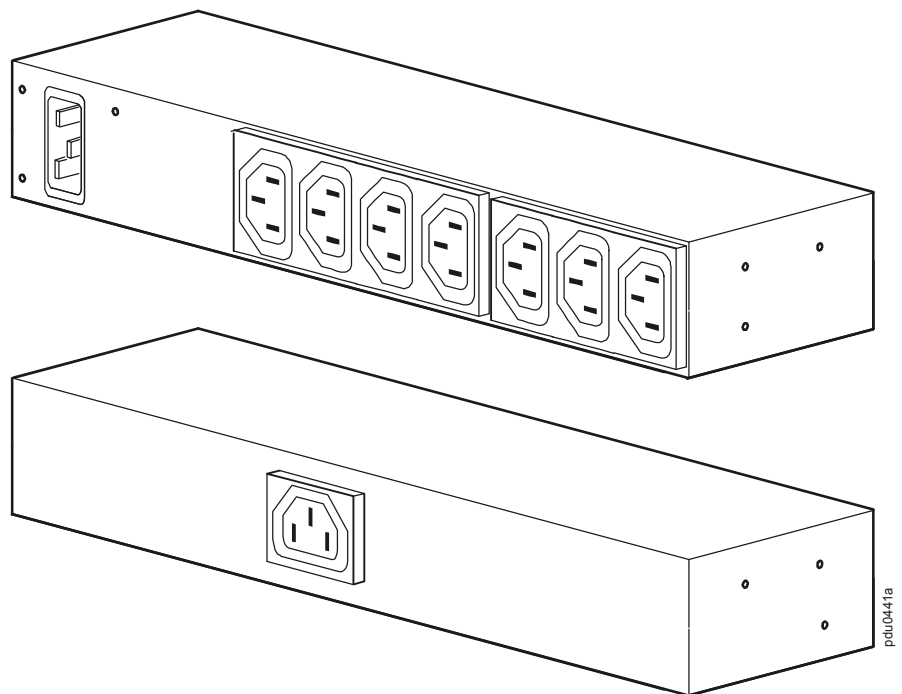
07/2009

Référence 990-3565

Español

Unidad de distribución de alimentación (PDU)  
de rack básica Dell™  
J541N

Descripción general y especificaciones del producto



# Descripción general y especificaciones del producto

La PDU de rack básica Dell distribuye la alimentación a los dispositivos del rack.

ENCHUFES— La PDU de rack tiene ocho (8) enchufes C13.

CABLE DE ALIMENTACIÓN— La PDU de rack tiene una entrada IEC-320 C14 que se puede utilizar con un cable de alimentación desconectable (no suministrado).

J541N

## Eléctricas

Conexión de entrada	Entrada IEC-320 C14
Tensión de entrada aceptable	100–240 V de CA $\pm$ 10% (UL(C-UL)) 200–240 V de CA $\pm$ 10% (Internacional)
Corriente de entrada máxima (fase)	15 A (12 A UL(C-UL) limitada) 10 A (Internacional)
Frecuencia de entrada	50/60 Hz
Tensión de salida	100–240 V de CA $\pm$ 10% (UL(C-UL)) 200–240 V de CA $\pm$ 10% (Internacional)
Conexiones de salida	(8) C13
Corriente de salida máxima (enchufe)	C13; 12 A (UL(C-UL) limitada) C13; 10 A (Internacional)
Corriente de salida máxima (fase)	12 A (UL(C-UL) limitada) 10 A (Internacional)

## Físicas

Dimensiones (Altura x Anchura x Profundidad)	23,97 x 4,36 x 9,29 cm (9,44 x 1,72 x 3,66 pulg.)
Dimensiones de salida de fábrica (Altura x Anchura x Profundidad)	28,60 x 21,03 x 13,00 cm (11,26 x 8,28 x 5,12 pulg.)
Peso	0,90 kg (2,00 lb)
Peso de salida de fábrica	1,37 kg (3,01 lb)

## Ambientales

Altura máxima (sobre el nivel del mar)	
Funcionamiento	0 a 3048 m (0 a 10.000 ft)
Almacenamiento	0 a 15 240 m (0 a 50.000 ft)
Temperatura	
Funcionamiento	0 a 50 °C (32 a 122 °F)
Almacenamiento	–15 a 60 °C (5 a 140 °F)
Humedad	
Funcionamiento	5 a 95%, sin condensación
Almacenamiento	5 a 95%, sin condensación

## Cumplimiento

Aprobaciones de seguridad	UL(C-UL), VDE, IRAM, SABS, GOST-R, SONCAP, KC, CE
ROHS	Dell 6T198 DIRECTIVA 2002/95/EC DE LA UE—última revisión



**La información de este documento está sujeta a cambios sin previo aviso.  
© 2009 Dell Inc. All rights reserved.**

Reproduction of these materials in any manner whatsoever without the written permission of Dell Inc. is strictly forbidden.

Trademarks used in this text: *Dell* and the *DELL* logo are trademarks of Dell Inc.

Other trademarks and trade names may be used in this document to refer to either the entities claiming the marks and names or their products. Dell Inc. disclaims any proprietary interest in trademarks and trade names other than its own.

Modelo J541N

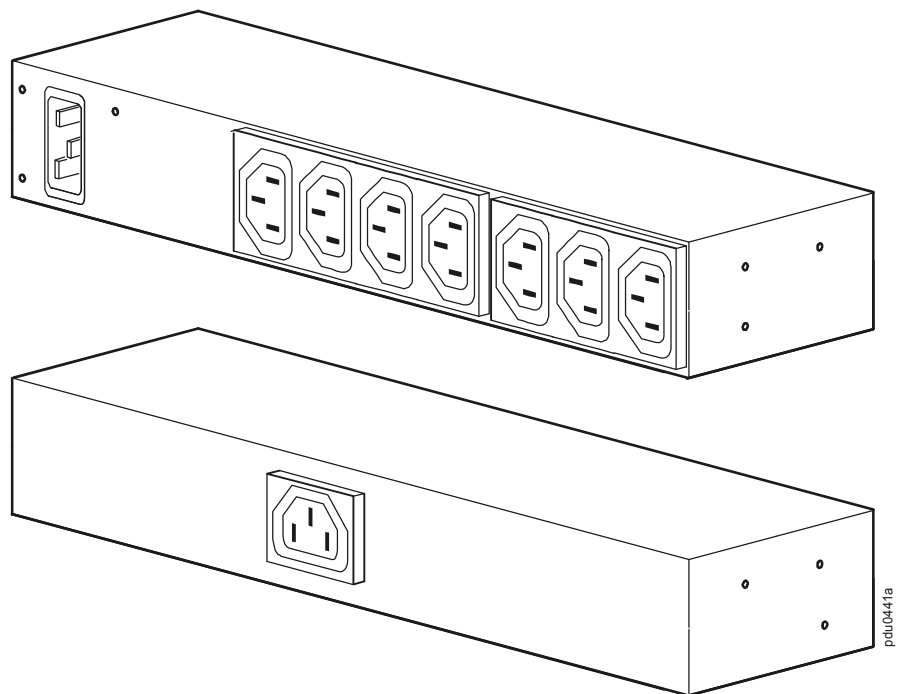
07/2009

Número de pieza 990-3565

Deutsch

Dell™ Basis-Stromverteilerleiste (PDU)  
für Rack-Einbau  
J541N

Produktübersicht und technische Daten



# Produktübersicht und technische Daten

Die Dell Basis-PDU für Rack-Einbau verteilt Strom an die im Rack befindlichen Geräte.

**STROMAUSGÄNGE**— Die Rack-PDU verfügt über acht C13-Ausgänge.

**NETZKABEL**— Die Rack-PDU verfügt über einen IEC-320 C14-Eingang und kann über ein abziehbares Netzkabel (nicht mitgeliefert) betrieben werden.

J541N

## Elektrische Wartung

Eingangsanschluss	IEC-320 C14-Eingang
Zulässige Eingangsspannung	100–240 V~ ± 10% (UL(C-UL)) 200–240 V~ ± 10% (international)
Maximaler Eingangsstrom (Phase)	15 A (12 A UL(C-UL) unterbelastet) 10 A (international)
Eingangsfrequenz	50/60 Hz
Ausgangsspannung	100–240 V~ ± 10% (UL(C-UL)) 200–240 V~ ± 10% (international)
Ausgangsanschlüsse	(8) C13
Maximaler Ausgangsstrom (Steckdosen)	C13; 12 A (UL(C-UL) unterbelastet) C13; 10 A (international)
Maximaler Ausgangsstrom (Phase)	12 A (UL(C-UL) unterbelastet) 10 A (international)

## Maße und Gewichte

Abmessungen (H × B × T)	23,97 x 4,36 x 9,29 cm (9,44 x 1,72 x 3,66 Zoll)
Versandgröße (H × B × T)	28,6 x 21,03 x 13,0 cm (11,26 x 8,28 x 13,0 cm)
Gewicht	0,9 kg (2,0 lb)
Versandgewicht	1,37 kg (3,01 lb)

## Umgebungsbedingungen

Maximale Höhe (über Normalnull)	
Betrieb	0 bis 3048 m (0 bis 10.000 Fuß)
Lagerung	0 bis 15 240 m (0 bis 50.000 Fuß)
Temperatur	
Betrieb	0 bis 50 °C (32 bis 122 °F)
Lagerung	-15 bis 60 °C (5 bis 140 °F)
Luftfeuchtigkeit	
Betrieb	5 bis 95 %, nicht kondensierend
Lagerung	5 bis 95 %, nicht kondensierend

## Konformität

Sicherheitszulassungen	UL(C-UL), VDE, IRAM, SABS, GOST-R, SONCAP, KC, CE
ROHS	Dell 6T198 EU-RICHTLINIE 2002/95/EG – neueste Fassung

**Information in this document is subject to change without notice.**

**© 2009 Dell Inc. All rights reserved.**

Reproduction of these materials in any manner whatsoever without the written permission of Dell Inc. is strictly forbidden.

Trademarks used in this text: *Dell* and the *DELL* logo are trademarks of Dell Inc.

Other trademarks and trade names may be used in this document to refer to either the entities claiming the marks and names or their products. Dell Inc. disclaims any proprietary interest in trademarks and trade names other than its own.

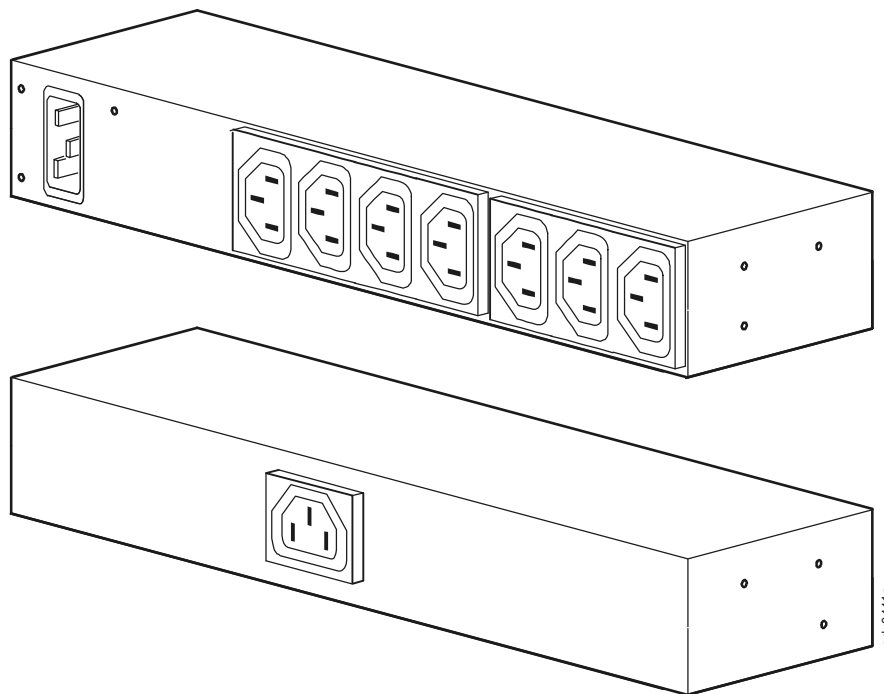
Modell J541N

07/2009

Artikelnummer 990-3565

Dell™ 기본 랙  
전력 분배기 (PDU)  
J541N

제품 개요 및 사양



pdu041a

## 제품 개요 및 사양

Dell 기본 랙 PDU는 랙에 있는 장치에 전력을 분배합니다.

출력 - 랙 PDU에는 C13 콘센트가 8 개 있습니다.

전원 코드 - 랙 PDU에는 IEC-320-C14 인렛이 있어 분리되어 있는 전원 코드 (별도 구비 품목)를 사용할 수 있습니다.

J541N

### 전기

입력 연결	IEC-320 C14 인렛
허용 가능한 입력 전압	100~240 VAC ± 10% (UL(C-UL)) 200~240 VAC ± 10% (International)
최대 입력 전류 (위상)	15 A (12 A UL(C-UL) derated) 10 A (International)
입력 주파수	50/60 Hz
출력 전압	100~240 VAC ± 10% (UL(C-UL)) 200~240 VAC ± 10% (International)
출력 연결	(8) C13
최대 출력 전류 (출력)	C13; 12 A (UL(C-UL) derated) C13; 10 A (International)
최대 출력 전류 (위상)	12 A (UL(C-UL) derated) 10 A (International)

### 치수 및 중량

크기 (높이 x 가로 x 세로)	23.97 x 4.36 x 9.29 cm (9.44 x 1.72 x 3.66 in)
운송 시 규격 (높이 x 가로 x 세로)	28.60 x 21.03 x 13.00 cm (11.26 x 8.28 x 5.12 in)
중량	0.90 kg (2.00 lb)
선적 중량	1.37 kg (3.01 lb)

### 사용 환경

최대 고도 (MSL 이상) 작동 시 보관 시	0~3048 m(0~10,000 ft) 0~15 240 m (0~50,000 ft)
온도 작동 시 보관 시	0~50 °C (32~122 ° F) -15~60 ° C (5~140 ° F)
습도 작동 시 보관 시	5~95 %, 비응결 5~95 %, 비응결

### 준수 규격

안전 승인	UL(C-UL), VDE, IRAM, SABS, GOST-R, SONCAP, KC, CE
ROHS	Dell 6T198 EU DIRECTIVE 2002/95/EC- 최신 개정

본 문서의 내용은 예고 없이 변경될 수 있습니다 .  
© 2009 Dell Inc. 모든 판권 소유 .

Dell Inc. 의 서면 승인 없이는 어떤 형식으로도 이 문서의 복제를 엄격히 금지합니다 .

이 문서에서 사용된 상표 , 즉 *Dell* 및 *DELL* 로고는 Dell Inc. 의 상표입니다 .

그 밖의 상표나 상표명은 해당 상표나 상표명의 권리를 가지고 있는 업체나 제품을 지칭합니다 . Dell Inc. 은 소유하지 않은 상표 및 상표명에 대한 어떠한 소유권 주장도 배제합니다 .

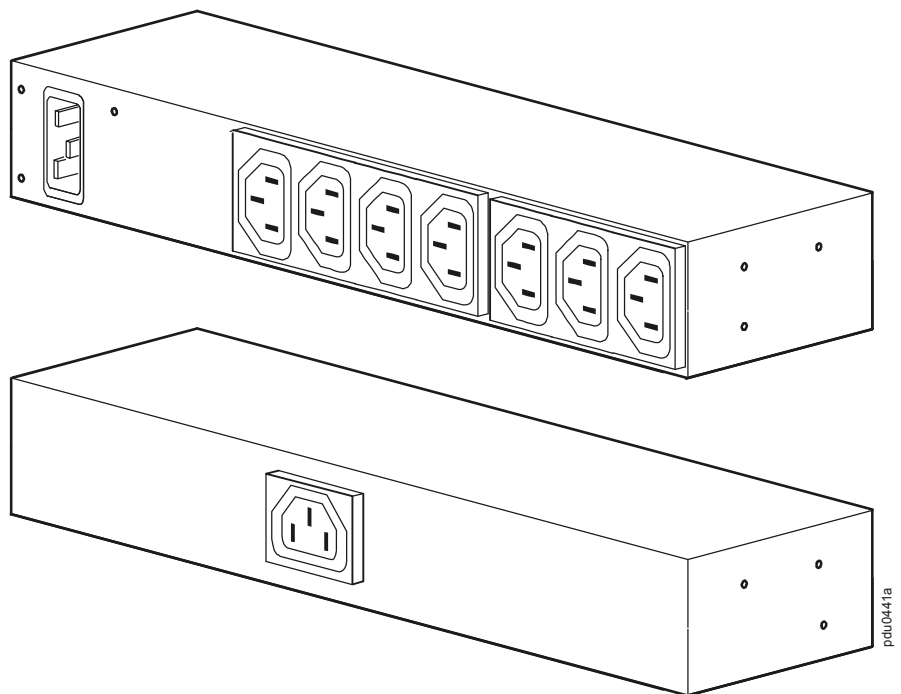
모델 J541N

07/2009

부품 번호 990-3565

Базовая стойка Dell™  
Блок распределения питания (PDU)  
J541N

Описание изделия и характеристики





## Описание изделия и характеристики

Блок распределения питания предназначен для подачи питания устройств, установленных в стойке.

Разъемы— БРП имеет восемь (8) выходных разъемов типа C13.

Кабель питания— Блок распределения питания имеет входной разъем IEC-320 C14 и может использоваться с подключаемым сетевым шнуром (в поставку не входит).

J541N

### Электрические компоненты

Входное соединение	Входной разъем IEC-320-C14
Допустимое входное напряжение	100–240 В перем. тока $\pm 10\%$ (UL(C-UL)) 200–240 В перем. тока $\pm 10\%$ (международные требования)
Максимальный входной ток (по фазам)	15 А (12 А UL(C-UL) с пониженными характеристиками) 10 А (международные требования)
Частота	50/60 Гц
Выходное напряжение	100–240 В перем. тока $\pm 10\%$ (UL(C-UL)) 200–240 В перем. тока $\pm 10\%$ (международные требования)
Выходные соединения	(8) C13
Максимальный выходной ток (розетка)	C13; 12 А (UL(C-UL) с пониженными характеристиками) C13; 10 А (международный стандарт)
Максимальный выходной ток (по фазам)	12 А (UL(C-UL) с пониженными характеристиками) 10 А (международные требования)

### Физические параметры

Габаритные размеры (В x Ш x Г)	23,97 x 4,36 x 9,29 см (9,44 x 1,72 x 3,66 дюймов)
Размеры при транспортировке (В x Ш x Г)	28,60 x 21,03 x 13,00 см (11,26 x 8,28 x 5,12 дюймов)
Вес	0,90 кг
Вес брутто	1,37 кг

### Параметры окружающей среды

Максимальная высота (над средним уровнем моря)	
Рабочая	0 – 3048 м
Хранения	0 – 15 240 м
Температура	
Рабочая	0 – 50°C
Хранения	-15 – 60°C
Влажность	
Рабочая	5 – 95%, без конденсации
Хранения	5 – 95%, без конденсации

### Соответствие техническим условиям

Стандарты безопасности	UL(C-UL), VDE, IRAM, SABS, GOST-R, SONCAP, KC, CE
ROHS	Dell 6T198 Директива EC 2002/95/EC – последнее издание

**Информация, содержащаяся в данном документе, может быть изменена без предварительного уведомления.  
© 2009 г. Компания Dell Inc. Все права защищены.**

Воспроизведение приведенных материалов в любом виде без письменного разрешения компании Dell Inc. строго запрещено.

Товарные знаки, используемые в документе: *Dell* и логотип *DELL* являются товарными знаками Dell Inc.

Прочие товарные знаки и торговые названия могут быть использованы как для обозначения соответствующих владельцев, так и названий их изделий. Dell Inc. заявляет об отказе от заинтересованности в каких либо товарных знаках и торговых именах, за исключением собственных.

Модель J541N

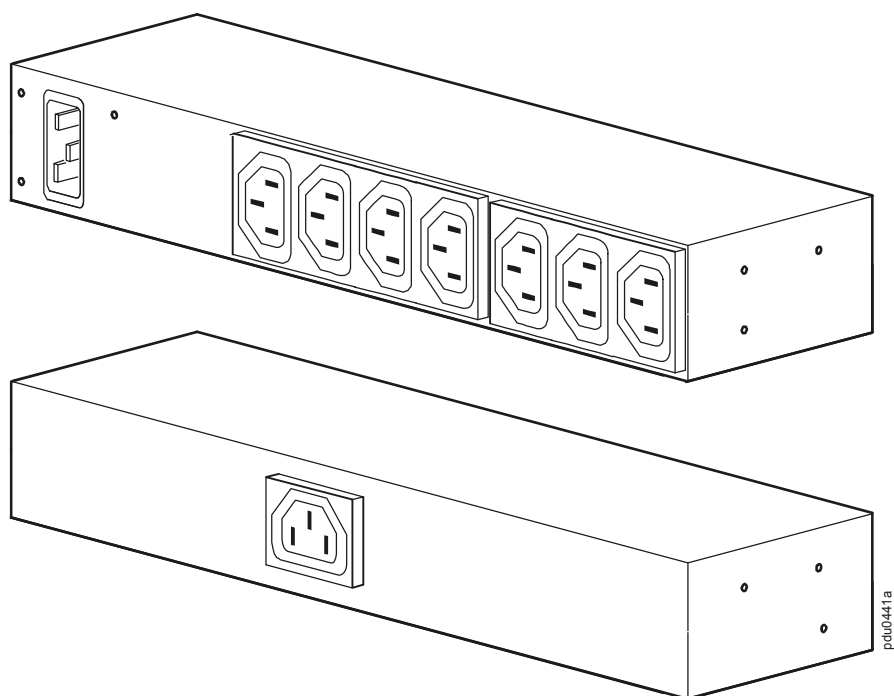
07/2009

Артикул 990-3565

简体中文

Dell 基本机架  
配电单元 (PDU)  
J541N

产品概述和规格



## 产品概述和规格

Dell 基本机架 PDU 为机架中的设备配电。

插孔 - 机架 PDU 具有八 (8) 个 C13 插孔。

电源线 - 机架 PDU 具有一个 IEC-320 C14 入口, 且可以使用单独的电源线 (非附件)。

J541N

### 电气规格

输入连接	IEC-320 C14 入口
容许输入电压	100-240 VAC $\pm$ 10% (UL(C-UL)) 200-240 VAC $\pm$ 10% (国际)
最大输入电流 (相)	15 A (12 A UL(C-UL) 降低额定值) 10 A (国际)
输入频率	50/60 Hz
输出电压	100-240 VAC $\pm$ 10% (UL(C-UL)) 200-240 VAC $\pm$ 10% (国际)
输出连接	(8) C13
最大输出电流 (插孔)	C13; 12 A (UL(C-UL) 降低额定值) C13; 10 A (国际)
最大输出电流 (相)	12 A (UL(C-UL) 降低额定值) 10 A (国际)

### 物理尺寸

外形尺寸 (高 x 长 x 厚)	23.97 x 4.36 x 9.29 cm (9.44 x 1.72 x 3.66 英寸)
运输尺寸 (高 x 长 x 厚)	28.60 x 21.03 x 13.00 cm (11.26 x 8.28 x 5.12 英寸)
重量	0.90 kg (2.00 磅)
运输重量	1.37 kg (3.01 磅)

### 环境规格

最大海拔高度 (海平面上)	
工作	0 至 3048 m (0 至 10,000 英尺)
贮存	0 至 15240 m (0 至 50,000 英尺)
温度	
工作	0 至 50° C (32 至 122° F)
贮存	-15 至 60° C (5 至 140° F)
湿度	
工作	5% 至 95%, 非冷凝状态
贮存	5% 至 95%, 非冷凝状态

### 安全认证

安全认证	UL(C-UL), VDE, IRAM, SABS, GOST-R, SONCAP, KC, CE
ROHS	Dell 6T198 EU DIRECTIVE 2002/95/EC 最新版本

本文件中的信息如有变更，恕不另行通知。  
© 2009 Dell Inc. All rights reserved.

Reproduction of these materials in any manner whatsoever without the written permission of Dell Inc. is strictly forbidden.

Trademarks used in this text: *Dell* and the *DELL* logo are trademarks of Dell Inc.

Other trademarks and trade names may be used in this document to refer to either the entities claiming the marks and names or their products. Dell Inc. disclaims any proprietary interest in trademarks and trade names other than its own.

型号 J541N

07/2009

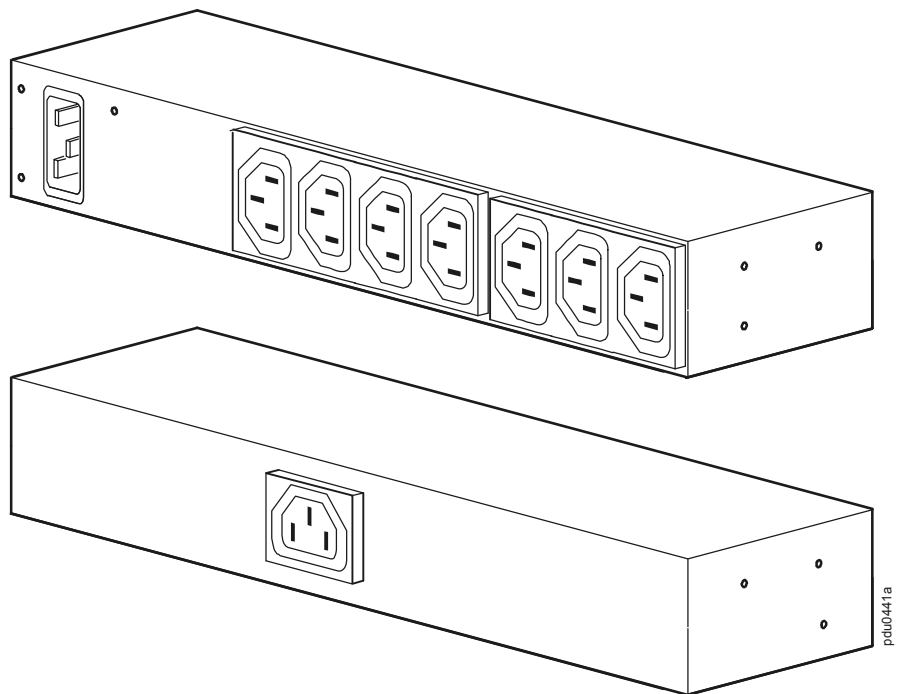
部件号 990-3565

繁體中文

Dell 基本機架式  
配電裝置 (PDU)

J541N

產品概述與規格



## 產品概述與規格

De11 基本機架式 PDU 會將電源分配至機架中的裝置。

插座 - 機架式 PDU 具有八 (8) 個 C13 插座。

電源線 - 機架式 PDU 具備一個 IEC-320 C14 機架入口，可搭配分離的電源線（未提供）使用。

J541N

### 電氣規格

輸入接線	IEC-320 C14 入口
可接受的輸入電壓	100-240 VAC $\pm$ 10% (UL(C-UL)) 200-240 VAC $\pm$ 10% (國際)
最大輸入電流 (相)	15 A (12 A UL(C-UL) 降低額定值) 10 A (國際)
輸入頻率	50/60 Hz
輸出電壓	100-240 VAC $\pm$ 10% (UL(C-UL)) 200-240 VAC $\pm$ 10% (國際)
輸出連線	(8) C13
最大輸出電流 (插座)	C13 ; 12 A (UL(C-UL) 降低額定值) C13 ; 10 A (國際)
最大輸出電流 (相)	12 A (UL(C-UL) 降低額定值) 10 A (國際)

### 實體規格

尺寸 (高 x 寬 x 深)	23.97 x 4.36 x 9.29 公分 (9.44 x 1.72 x 3.66 英吋)
運送包裝尺寸 (高 x 寬 x 深)	28.60 x 21.03 x 13.00 公分 (11.26 x 8.28 x 5.12 英吋)
重量	0.90 公斤 (2.00 磅)
運送重量	1.37 公斤 (3.01 磅)

### 環境規格

最大海拔高度 (平均海平面以上)	
操作	0 至 3048 公尺 (0 至 10,000 英尺)
存放	0 至 15 240 公尺 (0 至 50,000 英尺)
溫度	
操作	0 至 50° C (32 至 122° F)
存放	-15 至 60° C (5 至 140° F)
濕度	
操作	5 至 95% , 非凝結性
存放	5 至 95% , 非凝結性

### 法規認證

安全性認證	UL(C-UL) 、VDE 、IRAM 、SABS 、GOST-R 、 SONCAP 、KC 、CE
ROHS	De11 6T198 EU DIRECTIVE 2002/95/EC- 最新版本

本文件中的資訊如有變更，恕不另行通知。  
© 2009 Dell Inc. All rights reserved.

Reproduction of these materials in any manner whatsoever without the written permission of Dell Inc. is strictly forbidden.

Trademarks used in this text: *Dell* and the *DELL* logo are trademarks of Dell Inc.

Other trademarks and trade names may be used in this document to refer to either the entities claiming the marks and names or their products. Dell Inc. disclaims any proprietary interest in trademarks and trade names other than its own.

型號 J541N

07/2009

零件編號 990-3565